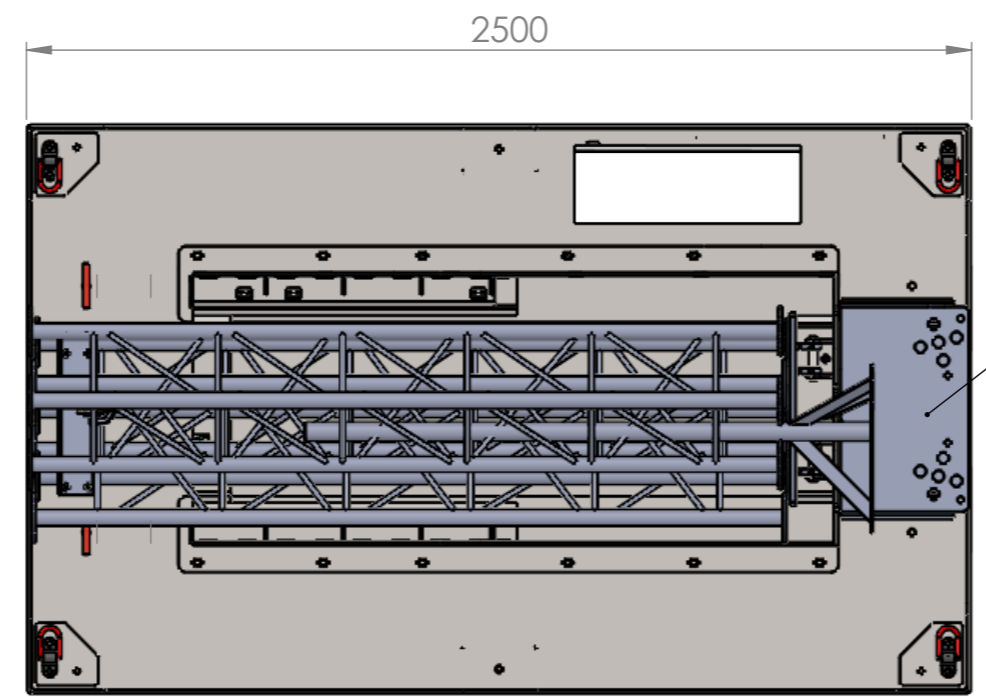
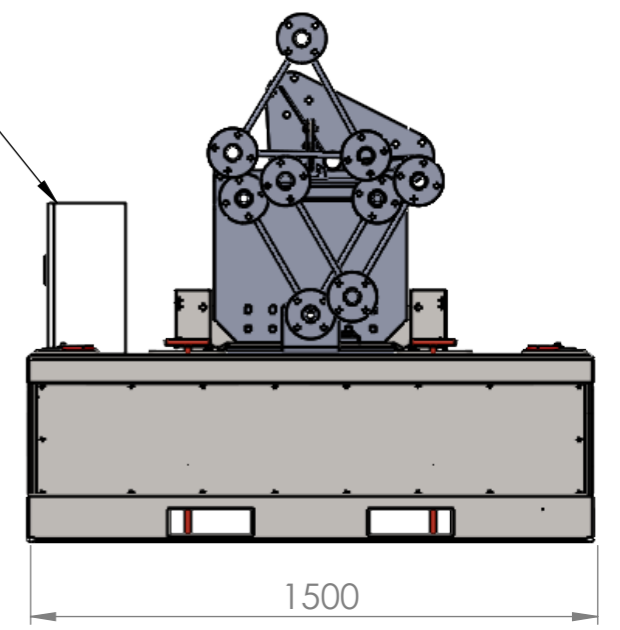
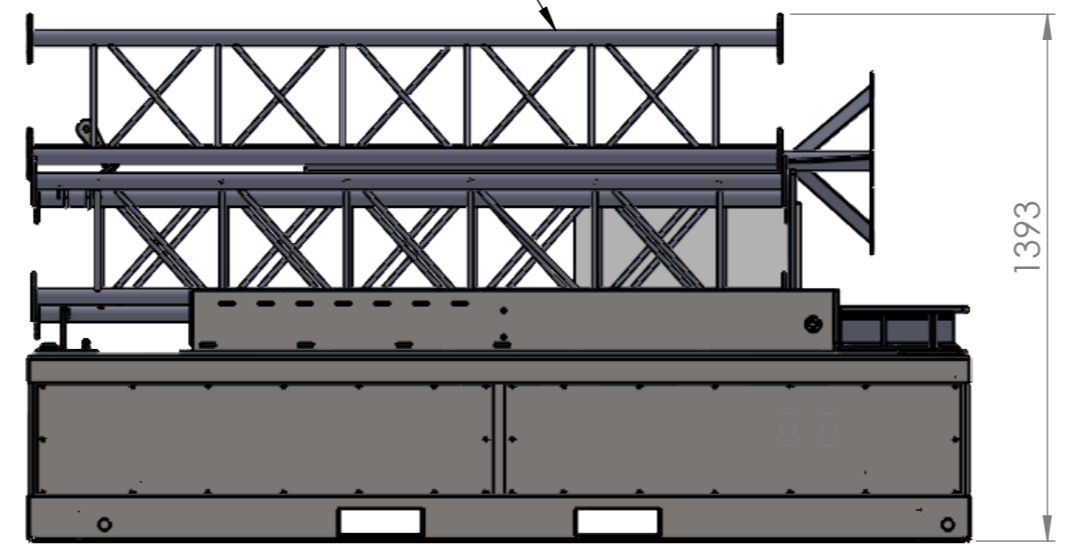
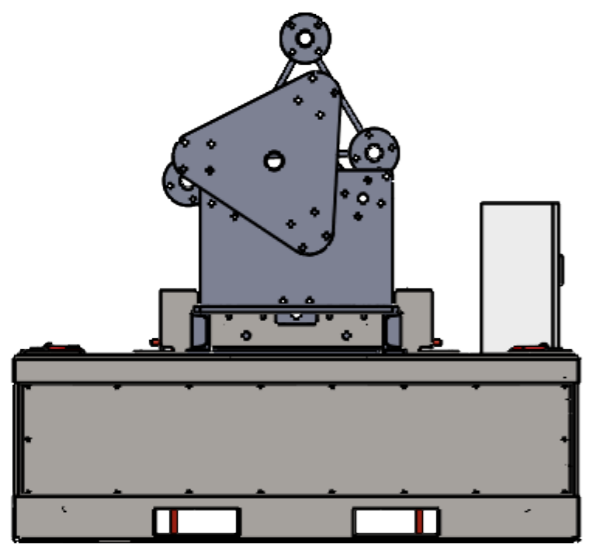


Uložená příhradová konstrukce určená pro přepravu

Elektro

Montážní plotna příhradové konstrukce



Použito:		Spro sro		Promítání:	Formát: A3	Měřítko: 1:20	Rozměry bez tolerancí dle: ISO 1320	ISO 2768
MATERIÁL:		Popis dílu: CH buňka s nůžkami - úložný prostor 300						
JAKOST:		Č. VÝKRESU: 42.00002 - příhrada vysunutá						
		Zprac. JC	Zkontr. ZV	Hmotnost kg				Strana číslo 1
Rev	Počet	Číslo	yy-mm-dd	Jméno	yy-mm-dd			